

IP adresiranje

- <https://study-ccna.com/>
- IPv4 adresa je niz od 32 bita.
- Kada se zapisuje IPv4 adresa, ne koristi se njen binarni oblik, jer je zapis od 32 bita predugačak za ljude, već se zapis podijeli na 4 grupe od po 8 bita i svaka grupa se zapiše u svom dekadnom ekvivalentu.
- Grupe od 8 bita daju brojeve iz intervala 0-255 i prilikom zapisivanja odvajaju se tačkom. Na taj način imamo sljedeće primjere IP adresa:
 - 128.15.0.1
 - 196.28.15.255
 - 223.255.255.255
- Sa 32 bita može biti adresirano 2^{32} hostova. To je nešto više od 4 milijarde IP adresa. Uslijed ekspanzije Interneta i masovne upotrebe računara, brzo se pokazalo da ovaj broj IP adresa neće biti dovoljan. Kako je IP adresa zapravo vezana za mrežni interfejs, a ne za računar, tj. svaki mrežni interfejs računara može imati svoju IP adresu, to ovaj problem čini još ozbiljnijim.
- Jedan od pokušaja da se donekle ublaži ovaj efekat je uvođenje privatnih IP adresa. Na ovaj način omogućeno je da u lokalnoj mreži računari koriste posebno propisane adrese koje se nazivaju privatnima i koje nijesu validne na Internetu. Računari u lokalnoj mreži mogu komunicirati korišćenjem ovih adresa, a kada komuniciraju putem Interneta, koriste jednu adresu iz ograničenog skupa javnih IP adresa (za ovo se koristi NAT).
- NAT: <https://www.youtube.com/watch?v=FTUV0t6JaDA>
- Privatne adrese su adrese iz opsega:
 - 10.0.0.0 – 10.255.255.255 (najčešće kod WiFi mreža)
 - 172.16.0.0 – 172.31.255.255
 - 192.168.0.0 – 192.168.255.255
- Dva računara u različitim lokalnim mrežama mogu imati istu IP adresu, jer se ove adrese ne koriste na Internetu.
- Uvođenje privatnih IP adresa je jedan od glavnih razloga zbog kojih je privremeno odloženo uvođenje IPv6 adresa.
- IPv6 je posljednja verzija Internet Protokola čije adrese se sastoje od 128 bita. Osmišljen je još 1998. godine, ali je usvojen kao standard tek 2017. godine.

- IPv4 i IPv6 nijesu interoperabilni protokoli, tj. ne može se vršiti direktna komunikacija među njima, odnosno među hostovima koji koriste različite verzije Internet Protokola. Ovo je glavni razlog za odlaganje prelaska na IPv6.
- IPv6 adrese se zapisuju kao 8 četvorocifrenih heksadecimalnih brojeva odvojenih dvotačkama.
 - Primjer: 2001:0db8:0000:0000:0000:8a2e:0370:7334
- IPv4 vs IPv6: <https://www.youtube.com/watch?v=ThdO9beHhpA>
- Mi ćemo na našem kursu koristiti IPv4 adrese iz razloga što imaju kraće i jednostavnije zapise. Većina kurseva iz računarskih mreža i dalje koristi ovu verziju Internet Protokola, jer principi su veoma slični, a zapis IP adrese u obliku 4 dekadna broja je ljudima znatno lakši za razumijevanje i korišćenje od zapisa 8 heksadecimalnih brojeva.
- Podmrežavanje je praksa dijeljenja mreže na dvije ili više manjih mreža, tj. podmreža. Ovim se poboljšava efikasnost rutiranja, povećava sigurnost mreže i smanjuje veličina broadcast domena.
- IPv4 adresa je logički podijeljena na tri dijela:
 - mrežni dio – dio koji identifikuje mrežu
 - dio za podmreže – dio koji identifikuje podmrežu u datoj mreži
 - dio za hostove – dio koji identifikuje hosta u datoj podmreži date mreže
- IPv4 adrese su podijeljene u nekoliko klasa (vidi tabelu ispod)

Klasa	Prvi biti	Opseg IP adresa	Default subnet maska	Prefix
A	0	0.0.0.0-127.255.255.255	255.0.0.0	/8
B	10	128.0.0.0-191.255.255.255	255.255.0.0	/16
C	110	192.0.0.0-223.255.255.255	255.255.255.0.0	/24
D	1110	224.0.0.0-239.255.255.255	Koriste se za multicast adrese.	
E	1111	240.0.0.0-255.255.255.255	Ne koriste se u praksi već u ekperimentalne svrhe.	

- Subnet maska je takođe niz od 32 bita i to niz uzastopnih jedinica, praćen nizom uzastopnih nula. Koriste je ruteri kako bi odredili kojoj mreži/podmreži pripada određena IP adresa hosta, kao i za računanje broadcast adrese. Npr. Default subnet maska za klasu A ima 8 jedinica, praćenih sa 24 nule, za klasu B je to 16 jedinica praćenih sa 16 nula, itd. Ovo znači da je mrežni dio

za IP adrese iz klase A veličine 8 bita, dok u klasi B tom dijelu pripada 16 bita, a u klasi C 24 bita.

- Broadcast adresa je IP adresa koja se koristi kada određeni paket treba poslati svim hostovima u mreži, odnosno podmreži. Pakete koji kao odredišnu adresu imaju broadcast adresu primaju svi hostovi u mreži/podmreži.
- Broadcast adresa je najvišočija adresa u datom opsegu. To je adresa koja ima sve jedinice u dijelu za hostove.
- Broadcast adresa ne može biti dodijeljena hostu. Ona je „zajednička“ za sve hostove u mreži/podmreži.

Zadaci:

1. Ako je data adresa hosta 152.68.23.45, odrediti:

- a) kojoj mreži pripada host
- b) podmrežu kojoj pripada host ako je data subnet maska 255.255.240.0
- c) opseg i broadcast adresu podmreže nađene pod b)

a) Adresa mreže se nalazi tako što se IP adresa hosta “sabere” sa podrazumijevanom subnet maskom iz odgovarajuće klase. Ovdje se pod sabiranjem misli na bitwise operaciju “logičko i”.

Adresa 152.68.23.45 pripada klasi B. Default subnet maska za tu klasu je 255.255.0.0

152.68.23.45 u bitima je: 10011000.01000100.00010111.00101101

255.255.0.0 u bitima je: 11111111.11111111.00000000.00000000

Nakon operacije AND: 10011000.01000100.00000000.00000000

Dobijena IP adresa je: 152.68.0.0

b) Da bismo dobili adresu podmreže IP adresu hosta “sabiramo” sa zadatom subnet maskom

10011000.01000100.00010111.00101101

11111111.11111111.11110000.00000000

10011000.01000100.00010000.00000000

Dobijena je IP adresa podmreže: 152.68.16.0/20

Oznaka /20 je dopisana, jer subnet maska ima 20 jedinica praćenih sa 12 nula. Ona označava da 20 bita u IP adresi pripada mrežnom dijelu i dijelu za podmreže (od toga 16 mrežnom dijelu a 4 dijelu za podmreže), a da 12 bita pripada dijelu za hostove.

Ovo je notacija za zapisivanje IP adresa koju ćemo koristiti u nastavku.

- c) Broadcast je najvišija adresa koja se može dodijeliti u nekoj podmreži. Dobija se tako što u dijelu za hostove upišemo sve jedinice.

10011000.01000100.0001 | 0000.00000000

Ovo je adresa podmreže, naznačeno je gdje počinje dio za hostove.

Broadcast adresa za datu podmrežu je:

10011000.01000100.0001 | 1111.11111111

Odnosno: 152.68.31.255/20

Što se opsega tiče, u opseg IP adresa koje se mogu dodijeliti hostovima podmreže spadaju sve adrese između adrese podmreže i broadcast adrese.

Adresa podmreže i broadcast adresa ne mogu biti dodijeljene nijednom hostu.

Tako da je opseg: 152.68.16.1/20 - 152.68.31.254/20

Dakle, opseg je od adrese podmreže +1 do broadcast adrese -1. Vodite računa da se ovdje misli na sabiranje i oduzimanje u binarnom brojnem sistemu.

2. Ruter A ima dva interfejsa. Ako je dodijeljen blok adresa 192.168.1.0 kreirati:
- dvije podmreže
 - šest podmreža

Rješenje:

Dati blok adresa 192.168.1.0 pripada klasi C, to znači da prvih 24 bita pripadaju mrežnom dijelu.

Preostaje nam 8 bita da ih raspodijelimo dijelu za podmreže i dijelu za hostove kako bi ispunili uslove zadatka.

- a) Za adresiranje 2 pod mreže potrebno je p bita tako da važi $2^p \geq 2$. Uzećemo najmanje p koje zadovoljava datu nejednakost a to je $p=1$. Dakle u dijelu za pod mreže nam je dovoljan 1 bit. Ovo ostavlja 7 bita u dijelu za hostove.

Prefix subnet maske ove dvije pod mreže će biti /25.

Adresa nulte pod mreže: 11000000.10101000.00000001. |0|0000000

192 . 168 . 1 . 0 /25

Adresa prve pod mreže: 11000000.10101000.00000001. |1|0000000

192 . 168 . 1 . 128 /25

- b) Za kreiranje 6 pod mreža potrebno je p bita gdje je $2^p \geq 6$. Najmanja vrijednost za p koja zadovoljava datu nejednakost je $p=3$.

Ovo znači da će dio za pod mreže sadržati 3 bita, a dio za hostove 5.

Prefix subnet maske /27

Adresa nulte pod mreže: 11000000.10101000.00000001. |000|00000

192 . 168 . 1 . 0 /27

Adresa prve pod mreže: 11000000.10101000.00000001. |001|00000

192 . 168 . 1 . 32 /27

Adresa druge pod mreže: 11000000.10101000.00000001. |010|00000

192 . 168 . 1 . 64 /27

Adresa treće pod mreže: 11000000.10101000.00000001. |011|00000

192 . 168 . 1 . 96 /27

Adresa četv. pod mreže: 11000000.10101000.00000001. |100|00000

192 . 168 . 1 . 128 /27

Adresa pete pod mreže: 11000000.10101000.00000001. |101|00000

192 . 168 . 1 . 160 /27

Ubuduće ćemo se truditi da što rjeđe radimo sa binarnim zapisom, već ćemo potrebne operacije sprovoditi direktno nad dekadnim brojevima.

3. Da li je moguće u mreži 190.92.0.0 kreirati 100 pod mreža sa po 300 računara. Ako je moguće, naći adresu pete pod mreže, njenu subnet masku i opseg i broadcast adresu te pod mreže.

Rješenje:

Dati blok IP adresa pripada klasi B čija je podrazumijevana subnet maska 255.255.0.0, odnosno prvih 16 bita pripada mrežnom dijelu.

Preostaje nam 16 bita za dio za pod mreže i dio za hostove.

Za adresiranje 100 pod mreža potrebno nam je p bita gdje je $2^p \geq 100$. Ovo znači da će nam u dijelu za pod mreže biti potrebno najmanje 7 bita.

Za adresiranje 300 računara je potrebno h bita gdje je $2^h - 2 \geq 300$. -2 iz razloga što adresa pod mreže i broadcast adresa ne mogu biti dodijeljene nijednom hostu. Najmanje h koje zadovoljava datu nejednakost je h=9.

Tako da nam za kreiranje 100 pod mreža sa po 300 računara treba najmanje $7+9=16$ bita, koliko zapravo i imamo na raspolaganju.

Zaključujemo da je adresiranje moguće.

Prefix subnet maske za pod mreže je /16+7=/23

Adresa pete pod mreže: 10000010.01011100. |0000101 |0.00000000

Odnosno: 130.92.10.0/23

Broadcast adresa za petu pod mrežu: 130.92.11.255/23

Opseg pete pod mreže: 130.92.10.1/23 - 130.92.11.254/23

4. Ako su date IP adresa i subnet maska mreže odnosno pod mreže, odrediti adresu mreže/pod mreže, broadcast adresu mreže/pod mreže, broj bita za hostove i broj hostova.

a) IP adresa: 172.30.1.33

subnet maska: 255.255.0.0

b) IP adresa: 172.30.1.33

subnet maska: 255.255.255.0

- c) IP adresa: 192.168.10.234
subnet maska: 255.255.255.0
- d) IP adresa: 172.17.99.71
subnet maska: 255.255.0.0
- e) IP adresa: 192.168.3.219
subnet maska: 255.255.255.0
- f) IP adresa: 192.168.3.219
subnet maska: 255.255.255.224

Rješenje:

Rješenje ovakvih zadataka je najpreglednije zapisati u obliku tabele.

IP adresu mreže/podmreže dobijamo "sabiranjem" date IP adrese sa datom subnet maskom.

Broj bita za hostove nam definiše subnet maska. Subnet maska ima nule u dijelu za hostove.

Broadcast adresa se dobija kada se u adresi mreže/podmreže u dijelu za hostove svugdje upiše broj 1.

IP adresa	Subnet maska	IP adresa mreže/podmreže	Broadcast adresa	Broj bita za hostove	Broj hostova
172.30.1.33	255.255.0.0	172.30.0.0	172.30.255.255	16	$2^{16}-2$
172.30.1.33	255.255.255.0	172.30.1.0	172.30.1.255	8	2^8-2
192.168.10.234	255.255.255.0	192.168.10.0	192.168.10.255	8	2^8-2
172.17.99.71	255.255.0.0	172.17.0.0	172.17.255.255	16	$2^{16}-2$
192.168.3.219	255.255.255.0	192.168.3.0	192.168.3.255	8	2^8-2
192.168.3.219	255.255.255.224	192.168.3.192	192.168.3.223	5	2^5-2

$$219_{(10)}=11011011_{(2)}$$

$$224_{(10)}=11100000_{(2)}$$

$$192_{(10)}=11000000_{(2)}$$

5. Za zadatu IP adresu i subnet masku naći IP adresu podmreže, broadcast adresu podmreže, broj podmreža i broj hostova.

- a) IP adresa: 172.25.114.250
Subnet maska: 255.255.255.192
- b) IP adresa: 172.30.1.33

Subnet maska: 255.255.255.0

c) IP adresa: 172.30.1.33

Subnet maska: 255.255.255.252

d) IP adresa: 192.168.3.219

Subnet maska: 255.255.255.252

Rješenje:

I za ovaj zadatak ćemo kreirati tabelu.

Broj pod mreža i broj hostova utvrđujemo na osnovu subnet maske i klase kojoj data IP adresa pripada.

IP adresu pod mreže dobijamo sabiranjem date IP adrese sa subnet maskom. Broadcast adresu dobijamo kada u dijelu za hostove u IP adresi pod mreže upišemo broj 1.

Pored traženih kolona, kreiraćemo još dvije dodatne kako bi postupak određivanja broja pod mreža bio jasniji. Te kolone su prefix podrazumijevane subnet maske čije vrijednosti dobijamo na osnovu klase kojoj data IP adresa pripada i prefix date subnet maske koji dobijamo kada u datoj subnet maski izbrojimo jedinice.

IP adresa	Subnet maska	IP adresa pod mreže	Broadcast adresa	Prefix podrazumijevane subnet maske	Prefix subnet maske	Broj pod mreža	Broj hostova
172.25.114.250	255.255.255.192	172.25.144.192	172.25.144.255	/16	/26	2^{10}	2^6-2
172.30.1.33	255.255.255.0	172.30.1.0	172.30.1.255	/16	/24	2^8	2^8-2
172.30.1.33	255.255.255.252	172.30.1.32	172.30.1.35	/16	/30	2^{14}	2^2-2
192.168.3.219	255.255.255.252	192.168.3.216	192.168.3.219	/24	/30	2^6	2^2-2

6. Na slici je mrežna topologija koja ima sljedeće zahtjeve:

HQLAN1 – 20 host adresa

HQLAN2 – 20 host adresa

branch1LAN1 – 10 host adresa

branch1LAN2 – 10 host adresa

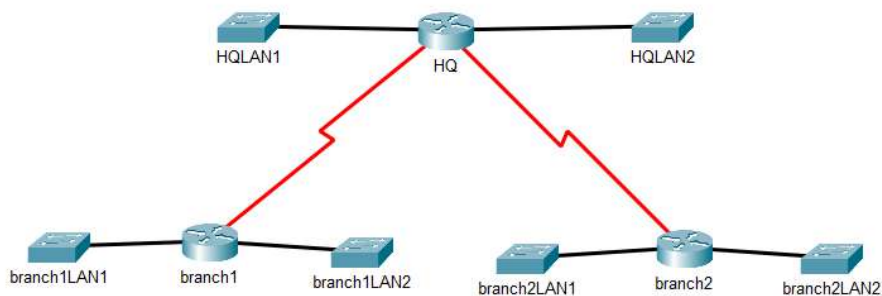
branch2LAN1 – 10 host adresa

branch2LAN2 – 10 host adresa

Ako je dat blok adresa 192.168.9.0. Dizajnirati šemu adresiranja, koja će zadovoljiti navedene zahtjeve.

a) Koristiti osnovno pod mrežavanje

b) Koristiti pod mrežavanje pod mreža



Rješenje:

Dati blok adresa 192.168.9.0 pripada klasi C. Ovo znači da mrežnom dijelu IP adrese pripadaju 24 bita, što ostavlja 8 bita na raspolaganju da ih dodijelimo dijelu za pod mreže i dijelu za hostove.

U ovoj mrežnoj arhitekturi imamo 8 pod mreža. Šest ih je eksplicitno navedeno u postavci i navedeni su njihovi zahtjevi za host adresama.

Pored ovih šest pod mreža imamo dva WAN linka. Jedan povezuje rutere HQ i branch1, a drugi HQ i branch2. Ovo su dvije pod mreže kojima treba dodijeliti po dvije host adrese (po jedna za svaki od interfejsa rutera na krajevima linka).

Šema adresiranja se dizajnira tako što prva od navedenih pod mreža dobije prvu adresu iz datog bloka. Zatim se odrede njena subnet maska, broadcast adresa i opseg. Sljedeća pod mreža dobija prvu narednu slobodnu adresu, a to će biti adresa za jedan veća od broadcast adrese prethodne pod mreže.

Kao rješenje zadatka u oba slučaja popunićemo odgovarajuću tabelu.

a) Kod osnovnog pod mrežavanja prvi korak je odrediti koliko bita je potrebno u dijelu za pod mreže.

Za adresiranje 8 pod mreža dovoljna su nam 3 bita.

Ovo nam ostavlja 5 bita u dijelu za hostove što je dovoljno da se adresira $2^5 - 2 = 30$ hostova, što ispunjava zahtjeve svih pod mreža, jer najveći broj zahtjeva u nekoj od pod mreža je 20 (pod mreže HQLAN1 i HQLAN2).

Kod osnovnog pod mrežavanja subnet maska svih pod mreža je identična.

U ovom slučaju njen prefix je /24+3 tj. /27.

Naziv podmreže (broj zahtjeva)	IP adresa podmreže	Prefix subnet maske podmreže	Broadcast adresa	Opseg
HQLAN1(20)	192.68.9.0	/27	192.68.9.31	.1 - .30
HQLAN1(20)	192.68.9.32	/27	192.68.9.63	.33 - .62
branch1LAN1(10)	192.68.9.64	/27	192.68.9.95	.65 - .94
branch1LAN2(10)	192.68.9.96	/27	192.68.9.127	.97 - .126
branch2LAN1(10)	192.68.9.128	/27	192.68.9.159	.129 - .158
branch2LAN2(10)	192.68.9.160	/27	192.68.9.191	.161 - .190
WAN1(2)	192.68.9.192	/27	192.68.9.223	.193 - .222
WAN2(2)	192.68.9.224	/27	192.68.9.255	.225 - .254

Kada zapisujete opseg. Dovoljno je napisati samo brojeve koji su različiti na početku i kraju. Ne morate pisati sva četiri broja i za najvišu i za najnižu adresu u opsegu.

- b) Mana osnovnog pod mrežavanja je što se svim pod mrežama dodjeljuje opseg IP adresa iste širine, bez obzira na broj zahtjeva. Na ovaj način ugrožena je skalabilnost mreže. U pod mrežama sa malim brojem zahtjeva ima preveliki broj slobodnih host adresa, dok ih je u većim pod mrežama premalo. Na primjer, WAN linkovi zahtijevaju samo po dvije host adrese, a dodijeljen im je opseg od 30 IP adresa za kojim oni sigurno neće imati potrebu.

Takođe, teže je dodati novu pod mrežu u ovoj šemi. U nekim izuzetnim situacijama, da bi se ovo izvelo, potrebno je mijenjati konfiguraciju svih pod mreža.

Pod mrežavanje pod mreža prevazilazi ove mane osnovnog pod mrežavanja. Kod ovog načina za dizajniranje šeme adresiranja polazi se od broja zahtjeva i najprije se određuje broj bita za hostove, a zatim broj bita za pod mrežu. Na ovaj način pod mreže sa različitim brojem hostova mogu imati različite subnet maske.

Za pod mreže HQLAN1 i HQLAN2 nam je potrebno h bita u dijelu za hostove tako da je $2^h - 2 \geq 20$, odnosno dovoljno nam je 5 bita u dijelu za hostove, što ostavlja 3 bita u dijelu za pod mrežu, pa je prefix subnet maske za ove dvije pod mreže /27.

Za pod mreže branch1LAN1, branch1LAN2, branch2LAN1 i branch2LAN2 je potrebno 4 bita u dijelu za hostove, što daje subnet masku sa prefix-om /28, dok su za pod mreže WAN1 i WAN2 dovoljna 2 bita u dijelu za hostove (jer je $2^2 - 2 \geq 2$), pa je prefix subnet maske tih pod mreža /30.

Naziv pod mreže (broj zahtjeva)	IP adresa pod mreže	Prefix subnet maske pod mreže	Broadcast adresa	Opseg
HQLAN1(20)	192.68.9.0	/27	192.68.9.31	.1 - .30
HQLAN1(20)	192.68.9.32	/27	192.68.9.63	.33 - .62
branch1LAN1(10)	192.68.9.64	/28	192.68.9.79	.65 - .78
branch1LAN2(10)	192.68.9.80	/28	192.68.9.95	.81 - .94
branch2LAN1(10)	192.68.9.96	/28	192.68.9.111	.97 - .110
branch2LAN2(10)	192.68.9.112	/28	192.68.9.127	.113 - .126
WAN1(2)	192.68.9.128	/30	192.68.9.131	.129 - .130
WAN2(2)	192.68.9.132	/30	192.68.9.135	.133 - .134

7. Na slici je data mrežna topologija koja ima sljedeće zahtjeve:

AdelaideHQLAN – 58 host adresa

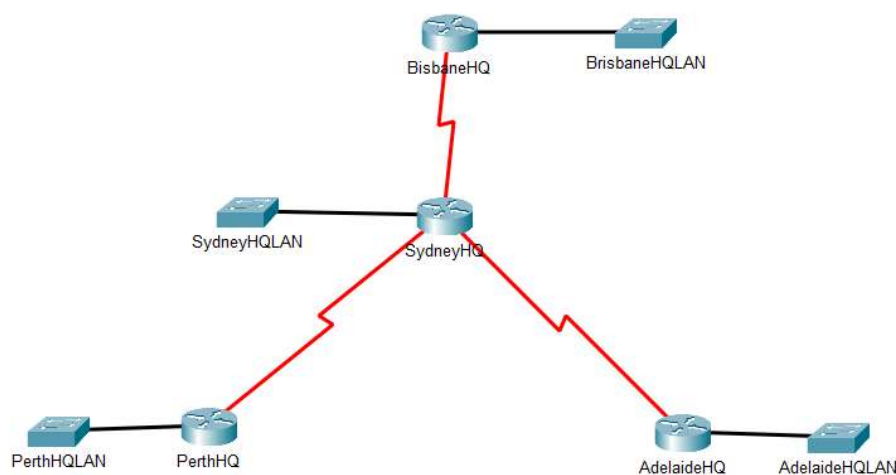
PerthHQLAN – 26 host adresa

SydneyHQLAN – 10 host adresa

BrisbaneHQLAN – 10 host adresa

Ako je dat blok adresa 192.168.15.0, dizajnirati šemu adresiranja koja će zadovoljiti navedene zahtjeve.

- Koristiti osnovno pod mrežavanje
- Koristiti pod mrežavanje pod mreža



Rješenje:

Dati blok adresa pripada klasi C. Dakle, mrežnom dijelu pripadaju 24 bita.

- a) U datoj šemi imamo 7 pod mreža (4 navedene i 3 WAN linka) za čije adresiranje su nam potrebna najmanje 3 bita. Ovo ostavlja 5 bita u dijelu za hostove kojima se može adresirati najviše $2^5-2=30$ hostova, što ne zadovoljava zahtjeve pod mreže AdelaideHQLAN kojoj je potrebno najmanje 58 host adresa.

Zaključujemo da u ovom slučaju nije moguće izvršiti osnovno pod mrežavanje.

- b) Za adresiranje 58 hostova u pod mreži AdelaideHQLAN nam je potrebno h bita u dijelu za hostove tako da je $2^h-2 \geq 58$, odnosno dovoljno nam je 6 bita u dijelu za hostove ($2^6-2=62$), što ostavlja 2 bita u dijelu za pod mrežu, pa je prefix subnet maske za ovu pod mrežu /24+2, odnosno /26.

Za 26 host adresa u pod mreži PerthHQLAN su dovoljna 5 bita, što nam ostavlja 3 bita u dijelu za pod mrežu, pa je prefix subnet maske ove pod mreže /27.

Za pod mreže SydneyHQLAN i BrisbaneHQLAN, koje imaju zahtjev za po 10 host adresa, je potrebno najmanje 4 bita u dijelu za hostove.

Za WAN linkove su dovoljna po 2 bita u dijelu za hostove, pa je prefix njihove subnet maske /30.

Naziv pod mreže (broj zahtjeva)	IP adresa pod mreže	Prefix subnet maske pod mreže	Broadcast adresa	Opseg
AdelaideHQLAN(58)	192.168.15.0	/26	192.168.15.63	.1 - .62
PerthHQLAN(26)	192.168.15.64	/27	192.168.15.95	.65 - .94
SydneyHQLAN(10)	192.168.15.96	/28	192.168.15.111	.97 - .110
BrisbaneHQLAN(10)	192.168.15.112	/28	192.168.15.127	.113 - .126
WAN1(2)	192.168.15.128	/30	192.168.15.131	.129 - .130
WAN2(2)	192.168.15.132	/30	192.168.15.135	.133 - .134
WAN3(2)	192.168.15.136	/30	192.168.15.139	.137 - .138

8. Na slici je data mrežna topologija koja ima sljedeće zahtjeve:

HQLAN1 – 50 host adresa

HQLAN2 – 50 host adresa

branch1LAN1 – 20 host adresa

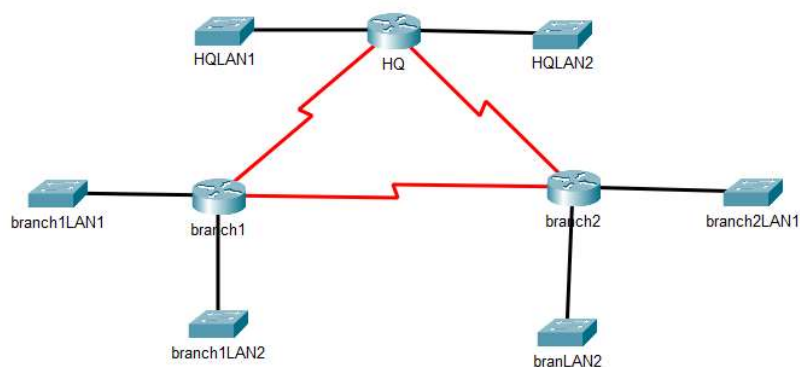
branch1LAN2 – 20 host adresa

branch2LAN1 – 12 host adresa

branch2LAN2 – 12 host adresa

Ako je dat blok adresa 192.168.1.0. Dizajnirati šemu adresiranja, koja će zadovoljiti navedene zahtjeve.

- Koristiti osnovno pod mrežavanje
- Koristiti pod mrežavanje pod mreža



Rješenje:

Dati blok adresa pripada klasi C. Dakle, mrežnom dijelu pripadaju 24 bita.

- U datoj šemi imamo 9 pod mreža (6 navedenih i 3 WAN linka) za čije adresiranje su nam potrebna najmanje 4 bita. Ovo ostavlja 4 bita u dijelu za hostove kojima se može adresirati najviše $2^4 - 2 = 14$ hostova, što ne zadovoljava zahtjeve pod mreža HQLAN1, HQLAN2 kojima je potrebno po najmanje 50 host adresa, kao i pod mrežama branch1LAN1 i branch1LAN2 koje imaju zahtjev za po najmanje 20 host adresa.

Zaključujemo da u ovom slučaju nije moguće izvršiti osnovno pod mrežavanje.

- Za adresiranje 50 hostova u HQLAN pod mrežama nam je potrebno 6 bita u dijelu za hostove, što ostavlja 2 bita u dijelu za pod mreže, pa je prefix subnet maske za ove pod mreže /26.
Za adresiranje 20 hostova u branch1 pod mrežama nam je potrebno 5 bita u dijelu za hostove, preostala 3 bita dodjeljujemo dijelu za pod mreže, pa je prefix subnet maske za ove pod mreže /27.

Za 12 host adresa nam je nepходno 4 bita u dijelu za hostove, pa će prefix subnet maski za ove podmreže /28.

Za WAN linkove imamo po 2 bita u dijelu za hostove. Njihova subnet maska ima 30 jedinica.

Naziv podmreže (broj zahtjeva)	IP adresa podmreže	Prefix subnet maske podmreže	Broadcast adresa	Opseg
HQLAN1(50)	192.168.1.0	/26	192.168.1.63	.1 - .62
HQLAN2(50)	192.168.1.64	/26	192.168.1.127	.65 - .126
branch1LAN1(20)	192.168.1.128	/27	192.168.1.159	.129 - .158
branch1LAN2(20)	192.168.1.160	/27	192.168.1.191	.161 - .190
branch2LAN1(20)	192.168.1.192	/28	192.168.1.207	.193 - .206
branch2LAN1(20)	192.168.1.208	/28	192.168.1.223	.209 - .222
WAN1(2)	192.168.1.224	/30	192.168.1.227	.225 - .226
WAN2(2)	192.168.1.228	/30	192.168.1.231	.229 - .230
WAN3(2)	192.168.1.232	/30	192.168.1.235	.233 - .234

9. Na slici je data mrežna topologija koja ima sljedeće zahtjeve:

HQLAN – 500 host adresa

EASTLAN – 400 host adresa

WESTLAN – 400 host adresa

branch1LAN – 100 host adresa

branch2LAN – 100 host adresa

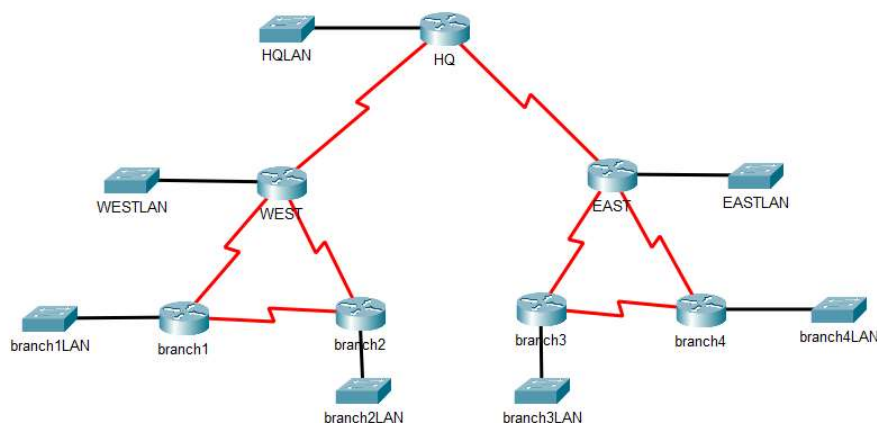
branch3LAN – 100 host adresa

branch4LAN – 100 host adresa

Ako je dat blok adresa 172.16.0.0. Dizajnirati šemu adresiranja, koja će zadovoljiti navedene zahtjeve.

a) Koristiti osnovno podmrežavanje

b) Koristiti podmrežavanje podmreža



Rješenje:

Dati blok adresa pripada klasi B, pa mrežnom dijelu pripada 16 bita, što na raspolaganju ostavlja 16 bita da se podijele dijelu za podmreže i dijelu za hostove u odgovarajućoj šemi adresiranja.

a) U datoj šemi imamo 15 podmreža (7 navedenih i 8 WAN linkova). Za adresiranje 15 podmreža potrebna su 4 bita. Preostalih 12 bita dodjeljujemo dijelu za hostove i to će biti i više nego dovoljno da ispunimo zahtjeve svih podmreža.

Subnet maska svih podmreža u ovoj šemi adresiranja će biti $/16+4=/20$.

Naziv podmreže (broj zahtjeva)	IP adresa podmreže	Prefix subnet maske podmreže	Broadcast adresa	Opseg
HQLAN(500)	172.16.0.0	/20	172.16.15.255	.0.1 - .15.254
EASTLAN(400)	172.16.16.0	/20	172.16.31.255	.16.1 - .31.254
WESTLAN(400)	172.16.32.0	/20	172.16.47.255	.32.1 - .47.254
branch1LAN(100)	172.16.48.0	/20	172.16.63.255	.48.1 - .63.254
branch2LAN(100)	172.16.64.0	/20	172.16.79.255	.64.1 - .79.254
branch3LAN(100)	172.16.80.0	/20	172.16.95.255	.80.1 - .95.254
branch4LAN(100)	172.16.96.0	/20	172.16.111.255	.96.1 - .111.254
WAN1(2)	172.16.112.0	/20	172.16.127.255	.112.1 - .127.254
WAN2(2)	172.16.128.0	/20	172.16.143.255	.128.1 - .143.254
WAN3(2)	172.16.144.0	/20	172.16.159.255	.144.1 - .159.254
WAN4(2)	172.16.160.0	/20	172.16.175.255	.160.1 - .175.254
WAN5(2)	172.16.176.0	/20	172.16.191.255	.176.1 - .191.254
WAN6(2)	172.16.192.0	/20	172.16.207.255	.192.1 - .207.254
WAN7(2)	172.16.208.0	/20	172.16.223.255	.208.1 - .223.254
WAN8(2)	172.16.224.0	/20	172.16.239.255	.224.1 - .239.254

b) Za podmrežu HQLAN sa 500 host adresa je potrebno 9 bita u dijelu za hostove, pa nam preostaje 7 bita u dijelu za podmreže. Prefix subnet maske je /23.

Za podmreže EASTLAN i WESTLAN sa po 400 host adresa je potrebno takođe 9 bita u dijelu za hostove, pa nam preostaje 7 bita u dijelu za podmreže. Prefix subnet maske je /23.

Za podmreže branch1LAN, branch2LAN, branch3LAN, branch4LAN sa po 100 host adresa je potrebno 7 bita u dijelu za hostove, pa nam preostaje 9 bita u dijelu za podmreže. Prefix subnet maske je /25.

Prefix subnet maske za WAN linkove je /30.

Naziv podmreže (broj zahtjeva)	IP adresa podmreže	Prefix subnet maske podmreže	Broadcast adresa	Opseg
HQLAN(500)	172.16.0.0	/23	172.16.1.255	.0.1 - .1.254
EASTLAN(400)	172.16.2.0	/23	172.16.3.255	.2.1 - .3.254
WESTLAN(400)	172.16.4.0	/23	172.16.5.255	.4.1 - .5.254
branch1LAN(100)	172.16.6.0	/25	172.16.6.127	.1 - .126
branch2LAN(100)	172.16.6.128	/25	172.16.6.255	.129 - .254
branch3LAN(100)	172.16.7.0	/25	172.16.7.127	.1 - .126
branch4LAN(100)	172.16.7.128	/25	172.16.7.255	.129 - .254
WAN1(2)	172.16.8.0	/30	172.16.8.3	.1 - .2
WAN2(2)	172.16.8.4	/30	172.16.8.7	.5 - .6
WAN3(2)	172.16.8.8	/30	172.16.8.11	.9 - .10
WAN4(2)	172.16.8.12	/30	172.16.8.15	.13 - .14
WAN5(2)	172.16.8.16	/30	172.16.8.19	.17 - .18
WAN6(2)	172.16.8.20	/30	172.16.8.23	.21 - .22
WAN7(2)	172.16.8.24	/30	172.16.8.27	.25 - .26
WAN8(2)	172.16.8.28	/30	172.16.8.31	.29 - .30